

AREL®



VAROLUŞUMUZUN SEBEBİ
MÜŞTERİ MEMNUNİYETİ!

*THE ONLY REASON OF OUR PRESENCE IS
CUSTOMER SATISFACTION!*

AĞAÇ İŞLEME VE İŞ MİLİ MOTORLARI
SPINDLE MOTORS



TS-EN ISO 9001: 2008
Certificate No: 01 100 901869

Bir aile şirketi olan AREL 1987 yılında Aydın Arcağ tarafından kurulmuştur. 1961 yılından bu yana imalat sektörü içinde olan firma kurucusu Aydın Arcağ, yüksek frekanslı beton vibratörlerinin ve bunları çalıştıran dinamik konvertörlerin Türkiye’de ilk tasarımını ve yerli imalatını gerçekleştirmiştir. Firma halen ağaç işleme makineleri, havacılık, inşaat ve savunma sanayi sektörlerinde üstün özellikli imalatlarını başarıyla devam ettirmektedir.

Firmamız 1990’lı yıllarda yüksek frekanslı motor üretimine kopya makinesi ve lükens tezgahı üreticileri için 12.000 d/dak.’lık özel elektrik motorları ile başlamıştır. 2000’li yıllara doğru imalatı giderek artan çeşitleriyle binlerce motor üretmiş, tecrübe kazanmış ve ülkemizde yüksek frekanslı motorlar kullanan makine imalatçılarının çoğalmasına katkıda bulunmuştur. Pazardaki payımız giderek artarken rakip ve kopya imalatlar sektöre giriş yapmışlardır.

Pazardaki rekabet üretim kalitesini yükseltmiş, imalatta makineleşmeye, otomasyona ve cnc tezgahlarımızın çoğalmasına sebep olmuştur. Firmamızın hızı ve kalitesi arttıkça daha özellikli ürünlere yönelmiş ve 50’nin üzerinde ürün çeşidini makine imalatçılarının hizmetine sunmuştur.

AREL bugün geldiği noktada, dünya markalarıyla rekabet edebilecek kalitede otomatik takım değiştirmeli spindle motorları üretmekte ve diğer çeşitleri ile birlikte yurt dışına ihracatını yapmaktadır. Türkiye’de sadece ithal motorlarla çok az sayıda firma makine üretebiliyorken şimdi çok daha fazla firma makine üretmekte, yurt içi ve yurt dışına satış yapmaktadır.

TÜRKİYE için başlattığımız üretim aşamasından GURUR DUYARIZ.



► Firmamız önce kalite prensibini ilke olarak benimsemiş ve bütün gelişimini bu sayede kazanmıştır. Kaliteye verdiği önem sayesinde makine parkımız hızla çoğalmıştır. Örnek olarak tornalama işlemleri CNC tornalarda (8 ad) delik diş işleri CNC işleme merkezlerinde (4 ad) seri ve hassas olarak yapılmaktadır.

Kaliteye verdiğimiz önem gereği olarak üretilen spindle motorlarının rotorlarının tamamı ve her yeri olmak üzere silindirik taşlama tezgahlarında taşlanmaktadır.

Delik içi pens yuvaları, kapak içi rulman yuvaları çok özellikli taşlama tezgahlarında taşlanmaktadır. Bu işlemler için fabrikamızda 7 adet taşlama tezgahı bulunmaktadır. Üretilen bütün motorların is-

tisnasız tamamının balans tezgahlarında gayet hassas (ISO 1940-1 G1) dinamik balansları yapılmaktadır. Bu maksatla bünyemizde 3 adet balans tezgahı hizmet vermektedir.

İmalatımızdaki motorların rotorları bünyemizdeki özellikli dik enjeksiyon presinde %99.9 saf alüminyum malzeme kullanılarak basılmaktadır. Diğer kapak vs. malzemeler yüksek alaşımli hassas ve kontrollü olarak imal edilmektedir.

Bütün motorlarımızın bobinaj sargıları kendi bünyemizdeki otomatik makinelerle gerçekleştirilmekte, istisnasız tamamı izolasyon testinden geçmekte ve montaj sonrası tüm fonksiyon kontrolleri yapıp sevkiyata hazır hale getirilmektedir.



Üretim ve yönetim ayırmaksızın AREL' in tüm departmanları Toplam Kalite Yönetimi ilkelerine uygun olarak çalışmalarını sürdürmektedir. Firmanın kendi benimsediği kalite politikası müşteri odaklı olup kaliteden tüm çalışanlar sorumludur. Bunun bilincinde olan eğitilmiş personel firmanın belirlenmiş olduğu proses kontrol sistemini başarı ile uygulamaktadır. Her proseste yapılan işlerin; parça bazında öncelikle işi yapan personel tarafından işin belirlenmiş özelliklerine ve kalite planlarına göre % 100 uygun olup olmadığı kontrol edilir ve kaydı tutulur.

Önceden belirlenmiş testlerden geçerek montaj aşamasına kadar gelen yarı mamuller uzman bir kadro ile montajlanıp sevkiyata hazır mamül haline getirilir. Son olarak kalite kontrol görevlisi tarafından uygunluğuna karar verilen bitmiş ürünün sevkiyatı yapılır. Şirketin kalite kontrol politikasını belirleyen bu sistem hiyerarşi gözetmeksizin yapılan ekip çalışmaları sonucudur. Müşterilerine her zaman daha kaliteli hizmet vermeyi hedefleyen AREL sürekli iyileştirme çalışmalarına önem vermiş ve bu oluşum tüm şirket çalışanları tarafından benimsenmiştir.



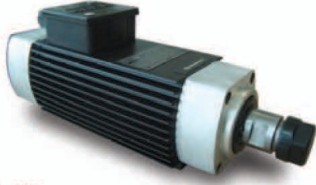
A R F M . 1Y - S2

AREL

Frekans Motoru
Frequency Motors

Boy devir seçimi: S (kısa) - L (uzun)
Frame & Speed : S (short) - L (long)

Motor Tipi Y (yuvarlak) - K (kare)
Motor Type Y (circular) - K (rectangular)



ARFM.1Y
0,18 KW - 0,75 KW 12000 - 24000 Rpm

06



ARFM.2Y
0,18 KW - 2 KW 3000 - 18000 Rpm

07



ARFM.2K
0,18 KW - 2 KW 3000 - 18000 Rpm

08



ARFM.3Y
0,37 KW - 4 KW 3000 - 18000 Rpm

09



ARFM.3K
0,37 KW - 4 KW 3000 - 18000 Rpm

10



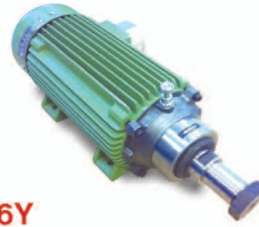
ARFM.4K
1,1 KW - 7,5 KW 3000 - 18000 Rpm

11



ARFM.5Y
2,2 KW - 9 KW 3000 - 12000 Rpm

12



ARFM.6Y
3,5 KW - 12,5 KW 1500 - 12000 Rpm

13



ARFM
TAKIM DEĞİŞTİRMELİ MOTORLAR (ATC)
AUTOMATIC TOOL CHANGE MOTORS
1,1 KW - 12,5 KW 1500 - 18000 Rpm

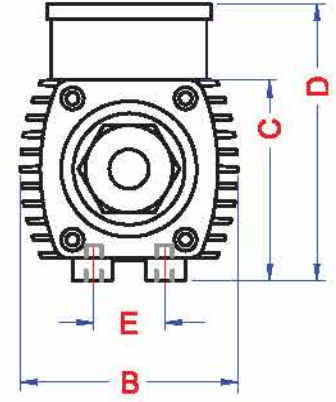
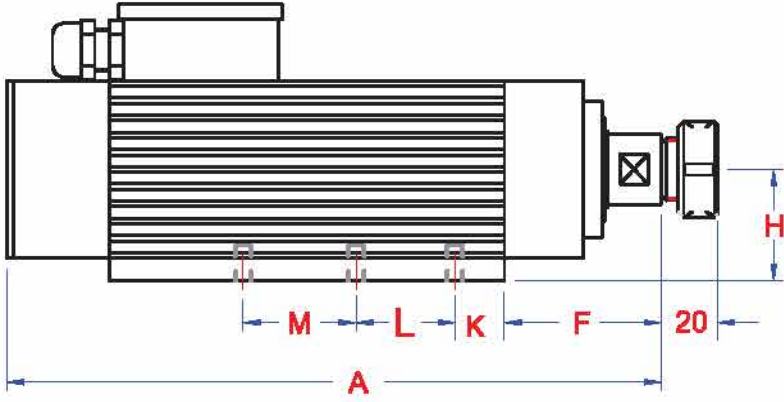
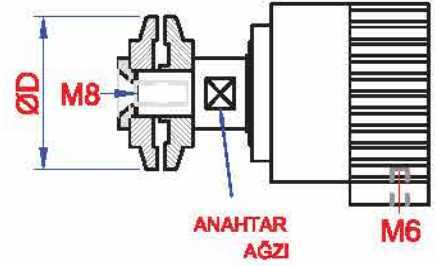
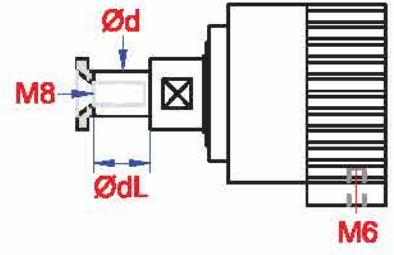
14



ARES
TAKIM DEĞİŞTİRMELİ MOTORLAR (ATC)
AUTOMATIC TOOL CHANGE MOTORS
2,2 KW - 9 KW 3000 - 24000 Rpm

15

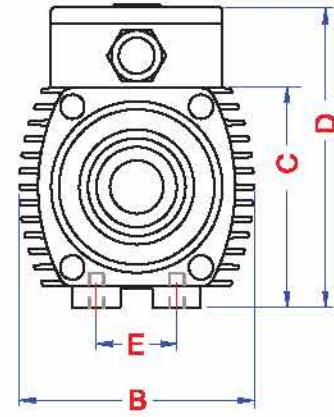
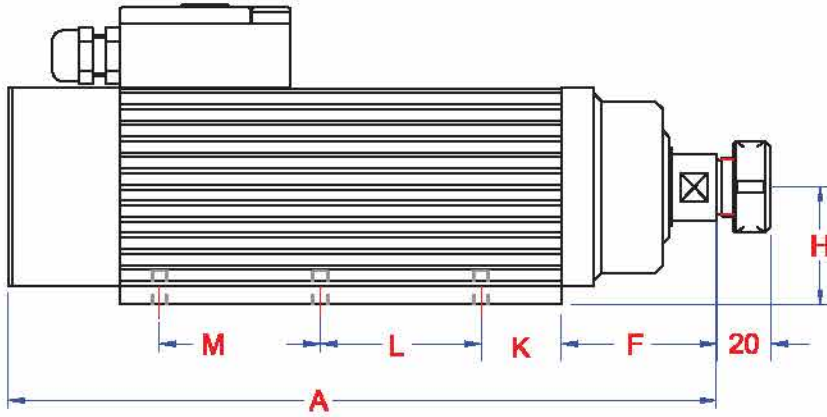
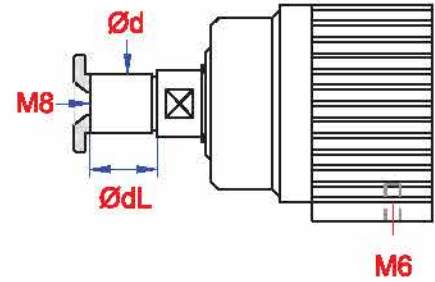
ARFM.1Y MOTORLAR / MOTORS



TİPİ	A mm	B mm	C mm	D mm	E mm	F mm	H mm	K mm	L mm	M mm	Ø d	Ø D	Ø dL
ARFM.1Y-S	180	77	71	98	25	53,5	39,5	17,5	55	-	16	54	19
ARFM.1Y-M	230	77	71	98	25	53,5	39,5	17,5	35	40	16	54	19

TİPİ / TYPE	KW / HP	Rpm	HZ.	Volt	Ampere	Kg.	PENS / COLLETS
ARFM.1Y-S2	0,18 / 0,25	12000	200	220v. 3~	0,8	2,1	ER 11 1 - 7 mm
ARFM.1Y-S3	0,25 / 0,34	18000	300	220v. 3~	1,1	2,1	
ARFM.1Y-M2	0,37 / 0,5	12000	200	220v. 3~	1,6	3,1	
ARFM.1Y-M3	0,55 / 0,75	18000	300	220v. 3~	2,2	3,1	ER 16 1 - 10 mm
ARFM.1Y-M4	0,75 / 1	24000	400	220v. 3~	2,6	3,1	

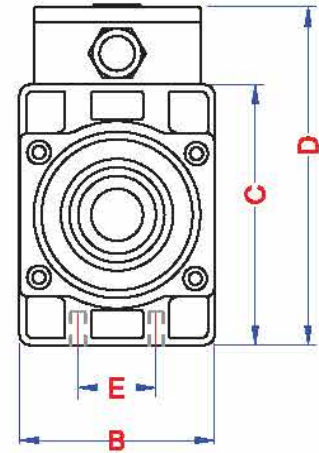
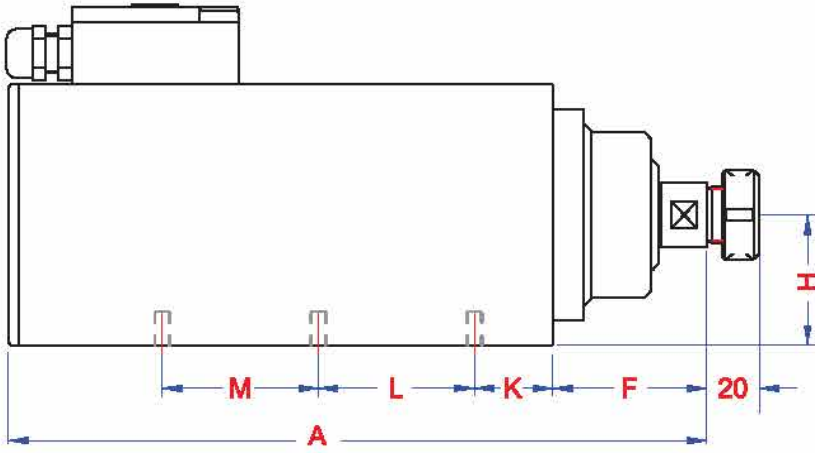
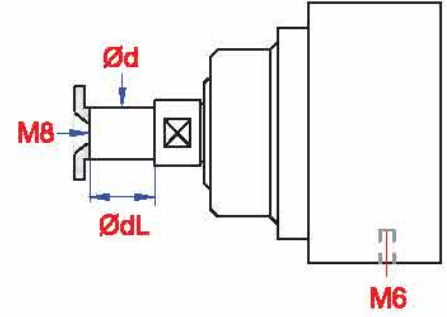
▶ ARFM.2Y MOTORLAR / MOTORS



TİPİ	A mm	B mm	C mm	D mm	E mm	F mm	H mm	K mm	L mm	M mm	Ø d	Ø dL
ARFM.2Y-S	215	87,6	82	112	30	58	45	30	60	-	20	25
ARFM.2Y-M	265	87,6	82	112	30	58	45	30	60	60	20	25
ARFM.2Y-L	315	87,6	82	112	30	58	45	30	60	60	20	25

TİPİ / TYPE	KW / HP	Rpm	HZ.	Volt	Ampere	Kg.	PENS / COLLETS
ARFM.2Y-S2	0,5 / 0,68	12000	200	220v. 3~	1,8	3,8	ER 16 1 - 10 mm ER 20 1 - 13 mm
ARFM.2Y-S3	0,75 / 1	18000	300	220v. 3~	2,6	3,8	
ARFM.2Y-M2	0,9 / 1,2	12000	200	220v. 3~	3	4,95	
ARFM.2Y-M3	1,4 / 1,9	18000	300	220v. 3~	4,6	4,95	
ARFM.2Y-M4	0,18 / 0,25	3000	50	380v. 3~	0,35	4,95	
ARFM.2Y-L2	1,3 / 1,75	12000	200	220v. 3~	4,25	6,35	
ARFM.2Y-L3	2 / 2,65	18000	300	220v. 3~	6,7	6,35	
ARFM.2Y-L4	0,37 / 0,5	3000	50	380v. 3~	0,8	6,35	

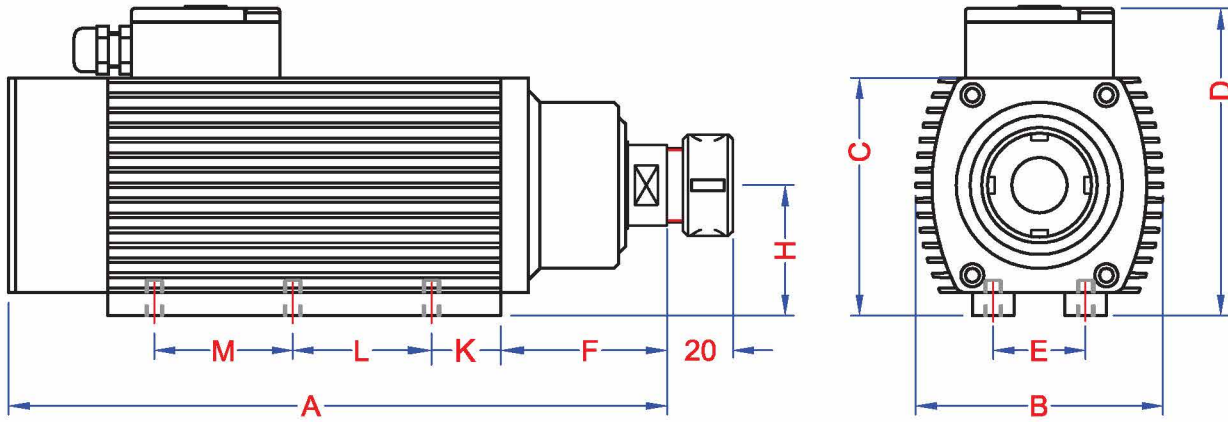
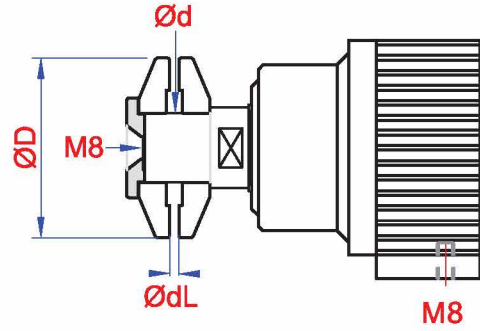
ARFM.2K MOTORLAR / MOTORS



TİPİ	A mm	B mm	C mm	D mm	E mm	F mm	H mm	K mm	L mm	M mm	Ø d	Ø dL
ARFM.2K-S	216	75	100	130	30	58	50	30	60	-	20	25
ARFM.2K-M	266	75	100	130	30	58	50	30	60	60	20	25
ARFM.2K-L	316	75	100	130	30	58	50	30	60	60	20	25

TİPİ / TYPE	KW / HP	Rpm	HZ.	Volt	Ampere	Kg.	PENS / COLLETS
ARFM.2K-S2	0,5 / 0,68	12000	200	220v. 3~	1,8	3,8	ER 16 1 - 10 mm
ARFM.2K-S3	0,75 / 1	18000	300	220v. 3~	2,6	3,8	
ARFM.2K-M2	0,9 / 1,2	12000	200	220v. 3~	1,6	5,5	
ARFM.2K-M3	1,4 / 1,9	18000	300	220v. 3~	4,6	5,5	ER 20 1 - 13 mm
ARFM.2K-M4	0,18 / 0,25	3000	50	380v. 3~	0,35	5,5	
ARFM.2K-L2	1,3 / 1,75	12000	200	220v. 3~	4,25	7,2	
ARFM.2K-L3	2 / 2,65	18000	300	220v. 3~	6,7	7,2	
ARFM.2K-L4	0,37 / 0,5	3000	50	380v. 3~	0,8	7,2	

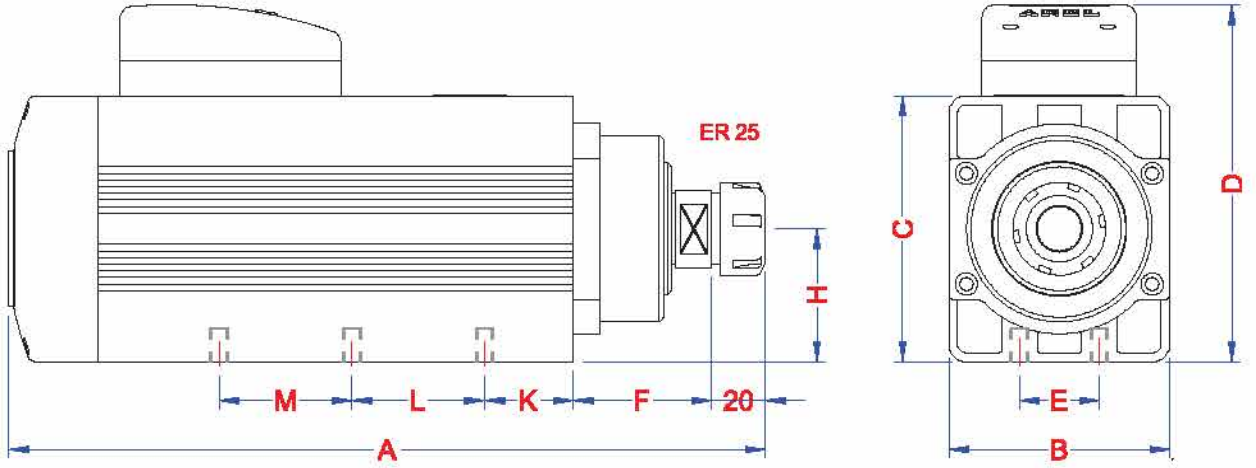
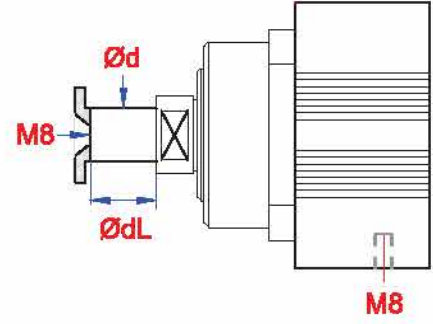
▶ ARFM.3Y MOTORLAR / MOTORS



TİPİ	A mm	B mm	C mm	D mm	E mm	F mm	H mm	K mm	L mm	M mm	Ø D	Ø d	Ø dL
ARFM.3Y-S	273	107	103	133	40	85	56,5	30	60	-	78	30	2 mm
ARFM.3Y-M	323	107	103	133	40	85	56,5	30	60	60	78	30	2 mm
ARFM.3Y-L	363	107	103	133	40	85	56,5	30	60	60	78	30	2 mm

TİPİ / TYPE	KW / HP	Rpm	HZ.	Volt	Ampere	Kg.	PENS / COLLETS
ARFM.3Y-S2	1,5 / 2	12000	200	220-380	5,3 / 3,1	6,85	ER 20 1 - 13 mm
ARFM.3Y-S3	2,2 / 3	18000	300	220-380	8 / 4,6	6,85	
ARFM.3Y-S4	0,37 / 0,5	3000	50	220-380	1,4 / 0,8	6,85	
ARFM.3Y-M2	2,2 / 3	12000	200	220-380	8 / 4,6	9	
ARFM.3Y-M3	3 / 4	18000	300	220-380	10,5 / 6	9	ER 25 1 - 16 mm
ARFM.3Y-M4	0,55 / 0,75	3000	50	220-380	1,1 / 1,9	9	
ARFM.3Y-L1	1,8 / 2,5	6000	200	220-380	6 / 3,5	10,85	
ARFM.3Y-L2	3 / 4	12000	200	220-380	10,4 / 6	10,85	
ARFM.3Y-L3	4 / 5,5	18000	300	220-380	14,2 / 8,2	10,85	
ARFM.3Y-L4	0,75 / 1	3000	50	220-380	2,6 / 1,6	10,85	

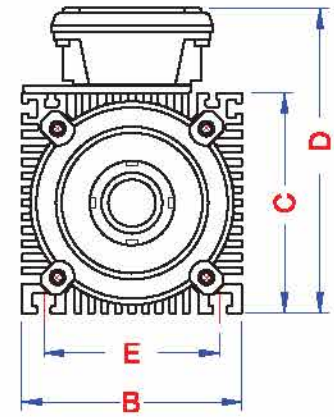
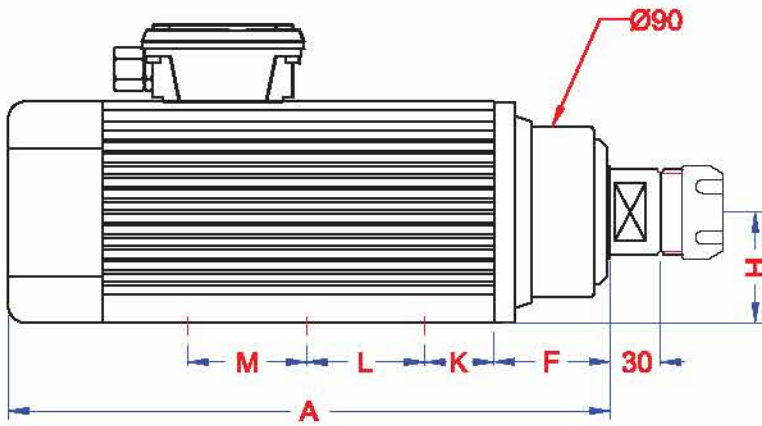
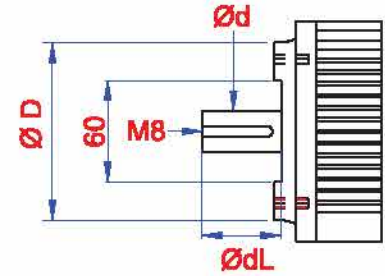
ARFM.3K MOTORLAR / MOTORS



TIPI	A mm	B mm	C mm	D mm	E mm	F mm	H mm	K mm	L mm	M mm	ØD	Ød	ØdL
ARFM.3K-S	293	100	120	160	36	62	60	40	60	-	78	30	20mm
ARFM.3K-M	343	100	120	160	36	62	60	40	60	60	78	30	20mm
ARFM.3K-L	383	100	120	160	36	62	60	40	60	60	78	30	20mm

TIPI / TYPE	KW / HP	Rpm	HZ.	Volt	Ampere	Kg.	PENS / COLLETS
ARFM.3K-S2	1,5 / 2	12000	200	220-380	5,3 / 3,1	8,75	ER 20 1 - 13 mm
ARFM.3K-S3	2,2 / 3	18000	300	220-380	8 / 4,6	8,75	
ARFM.3K-S4	0,37 / 0,5	3000	50	220-380	1,4 / 0,8	8,75	
ARFM.3K-M2	2,2 / 3	12000	200	220-380	8 / 4,6	11	
ARFM.3K-M3	3 / 4	18000	300	220-380	10,5 / 6	11	ER 25 1 - 16 mm
ARFM.3K-M4	0,55 / 0,75	3000	50	220-380	1,1 / 1,9	11	
ARFM.3K-L1	1,8 / 2,5	6000	200	220-380	6 / 3,5	12,80	
ARFM.3K-L2	3 / 4	12000	200	220-380	10,4 / 6	12,80	
ARFM.3K-L3	4 / 5,5	18000	300	220-380	14,2 / 8,2	12,80	
ARFM.3K-L4	0,75 / 1	3000	50	220-380	2,6 / 1,6	12,80	

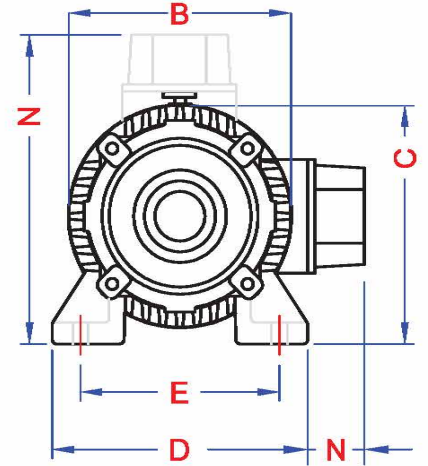
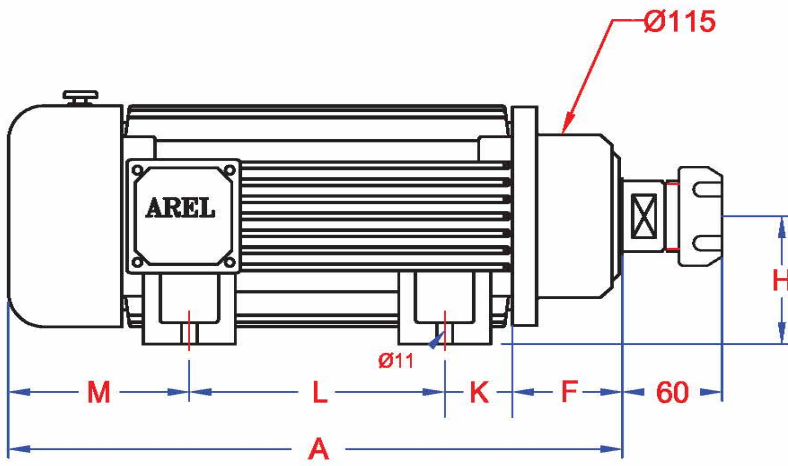
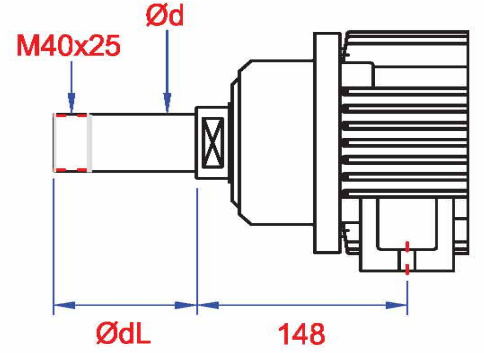
▶ ARFM.4K MOTORLAR / MOTORS



TİPİ	A mm	B mm	C mm	D mm	E mm	F mm	H mm	K mm	L mm	M mm	Ø D	Ø d	Ø dL
ARFM.4K-S	330	130	130	160	104	88	65	M8 KANAL / SLOT			105	24	48
ARFM.4K-M	380	130	130	160	104	88	65	M8 KANAL / SLOT			105	24	48
ARFM.4K-L	430	130	130	160	104	88	65	M8 KANAL / SLOT			105	24	48

TİPİ / TYPE	KW / HP	Rpm	HZ.	Volt	Ampere	Kg.	PENS / COLLETS
ARFM.4K-S1	2 / 2,65	6000	200	220-380	7 / 4	13,80	ER 32 1 - 20 mm ER 40 2 - 26 mm
ARFM.4K-S2	3 / 4	12000	200	220-380	10,4 / 6	13,80	
ARFM.4K-S3	4 / 5,5	18000	300	220-380	14 / 8,2	13,80	
ARFM.4K-S4	1,1 / 1,5	3000	50	220-380	3,8 / 2,2	13,80	
ARFM.4K-M1	3 / 4	6000	200	220-380	10,4 / 6	17,80	
ARFM.4K-M2	4 / 5,5	12000	200	220-380	14 / 8,2	17,80	
ARFM.4K-M3	5,5 / 7,5	18000	300	220-380	21 / 12	17,80	
ARFM.4K-M4	1,5 / 2	3000	50	220-380	6 / 3,5	17,80	
ARFM.4K-L1	4 / 5,5	6000	200	220-380	14 / 8,2	21,80	
ARFM.4K-L2	5,5 / 7,5	12000	400	380	12 ▲	21,80	
ARFM.4K-L3	7,5 / 10	18000	300	220-380	26,5 / 15,5	21,80	
ARFM.4K-L4	2,2 / 3	3000	50	220-380	7,8 / 4,5	21,80	

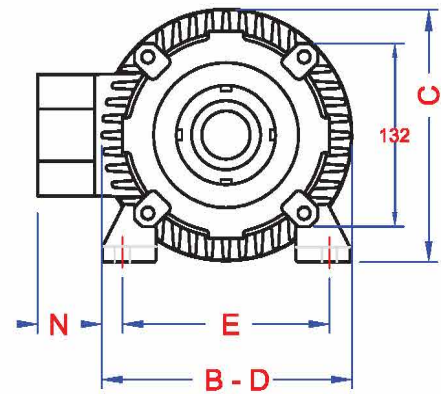
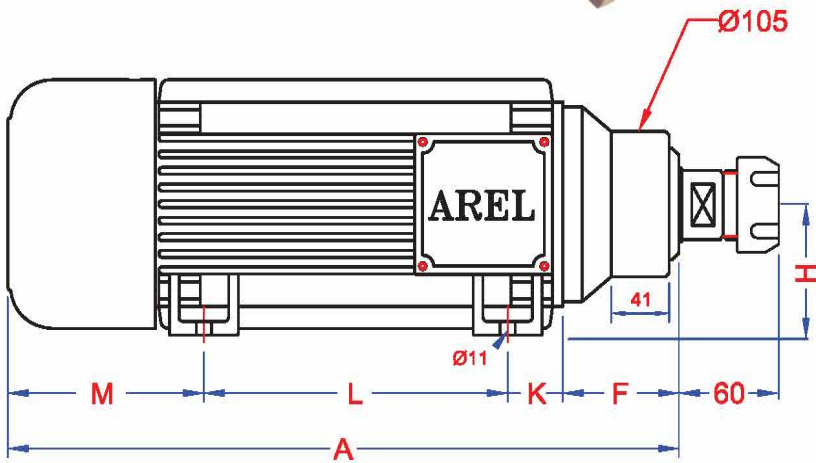
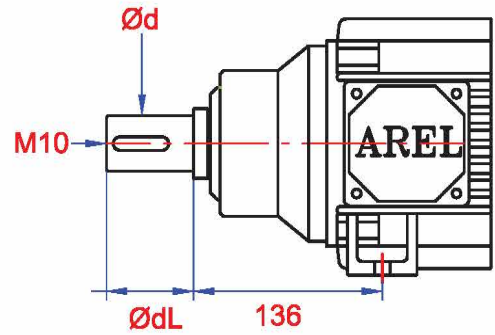
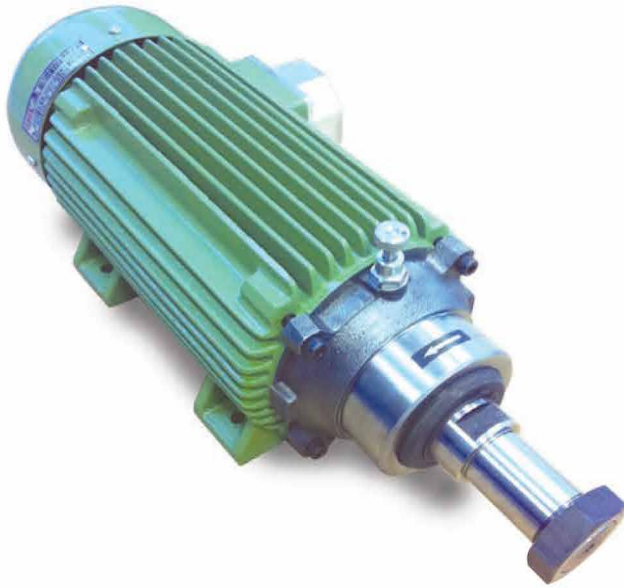
ARFM.5Y MOTORLAR / MOTORS



Tipi	A mm	B mm	C mm	D mm	E mm	F mm	H mm	K mm	L mm	M mm	N mm	Ø d	Ø dL
ARFM.5Y-M	405	156	165	-	95	105	83,5	35	150	80	208	40	100
ARFM.5Y-L	405	156	165	180	140	105	88,5	47,5	180	127	40	40	100

Tipi / TYPE	KW / HP	Rpm	HZ.	Volt	Ampere	Kg.	PENS / COLLETS
ARFM.5Y-M1	4 / 5,5	6000	200	220 / 380 v.	14 / 8,2	29,5	ER 32 1 - 20
ARFM.5Y-M2	5,5 / 7,5	12000	400	380v. 3~	12 Δ	29,5	
ARFM.5Y-M4	2,2 / 3	3000	50	220 / 380 v.	7,8 / 4,5	29,5	
ARFM.5Y-L1	6 / 8	6000	200	220 / 380 v.	22,5 / 13	41	ER 40 2 - 26
ARFM.5Y-L2	9 / 12	12000	400	380 v. 3~	17 Δ	41	
ARFM.5Y-L4	3,7 / 5	3000	50	220 / 380 v.	12 / 7	41	

ARFM.6Y MOTORLAR / MOTORS



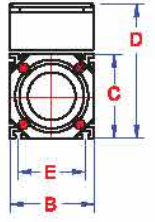
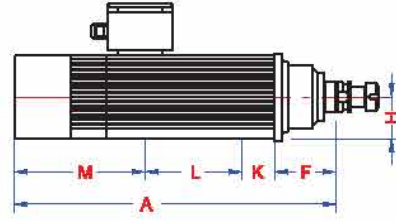
TİPİ	A mm	B mm	C mm	D mm	E mm	F mm	H mm	K mm	L mm	M mm	N mm	Ø d	Ø dL
ARFM.6Y-L	510	180	182	180	150	115	95	93	200	152	42	40	100

TİPİ / TYPE	KW / HP	Rpm	HZ.	Volt	Ampere	Kg.	PENS / COLLETS
ARFM.6Y-L1	9 / 12	6000	200	380v. 3~	20 Δ	50	ER 32 1 - 20 mm
ARFM.6Y-L2	12,5 / 17	12000	400	380v. 3~	26 Δ	50	
ARFM.6Y-L4	6 / 8	3000	50	220 / 380 v.	18 / 10,5	50	ER 40 2 - 26 mm
ARFM.6Y-L5	3,5 / 4,75	1500	50	220 / 380 v.	10,7 / 6,2	50	

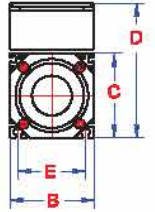
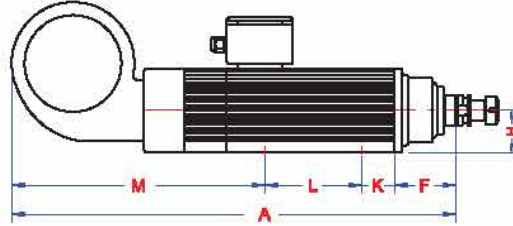
ARFM TAKIM DEĞİŞTİRMELİ MOTORLAR AUTOMATIC TOOL CHANGE MOTORS (ATC)



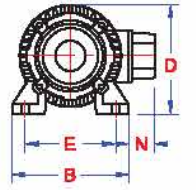
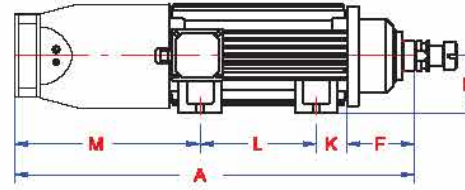
4T
KARE FANLI
MINIMIZED FAN



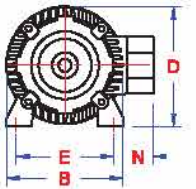
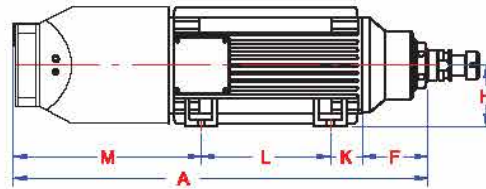
4T



5T



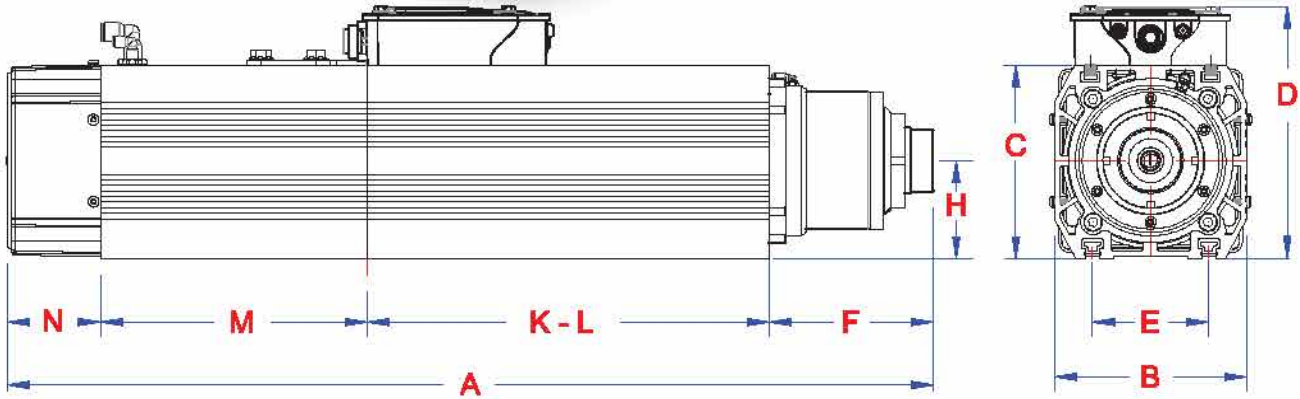
6T



TİPİ	A mm	B mm	C mm	D mm	E mm	F mm	H mm	K mm	L mm	M mm	N mm
ARFM.4T-S	460	130	130	210	104	95	65	M8 KANAL / SLOT			
ARFM.4T-M	510	130	130	210	104	95	65	M8 KANAL / SLOT			
ARFM.4T-L	560	130	130	210	104	95	65	M8 KANAL / SLOT			
ARFM.5T-L	618	180	-	168	140	105	88	47	180	286	40
ARFM.6T-L	655	180	-	185	150	115	95	50	20	290	46

TİPİ / TYPE	KW / HP	Rpm	HZ.	Volt	Ampere	Kg.	PENS / COLLETS
ARFM.4T-S2	3 / 4	12000	200	380v. 3~	6	21,5	BT 30 ER 25 1 - 16 mm
ARFM.4T-S3	4 / 5,5	18000	300	380v. 3~	8,2	21,5	
ARFM.4T-M2	4 / 5,5	12000	200	380v. 3~	8,2	25,5	
ARFM.4T-M3	5,5 / 7,5	18000	300	380v. 3~	12	25,5	
ARFM.4T-L2	5,5 / 7,5	12000	200	380v. 3~	12	29,5	
ARFM.4T-L3	7,5 / 10	18000	300	380v. 3~	15,5	29,5	
ARFM.5T-L1	6 / 8	6000	200	380v. 3~	13,8	44	BT 30 ER 32 2 - 20 mm
ARFM.5T-L2	9 / 12	12000	400	380v. 3~	18,5	44	
ARFM.6T-L1	9 / 12	6000	200	380v. 3~	18,5	54	
ARFM.6T-L2	12,5 / 17	12000	400	380v. 3~	26	54	

▶ ARES TAKIM DEĞİŞTİRMELİ MOTORLAR AUTOMATIC TOOL CHANGE MOTORS (ATC)



	TIPI	A mm	B mm	C mm	D mm	E mm	F mm	H mm	K mm	L mm	M mm	N mm
Optional	ARES S (1)	576	140	142	184	85	120	72	M8 T KANAL / T SLOT	195	68	
Optional	ARES M (2)	626	140	142	184	85	120	72	M8 T KANAL / T SLOT	195	68	
Standard	ARES L (3)	676	140	142	184	85	120	72	M8 T KANAL / T SLOT	195	68	

TIPI / TYPE	KW / HP	Rpm	HZ.	Volt	Ampere	Kg.	PENS / COLLETS
ARES - 301	2,2 / 3	3000	50	380v. 3~	4,5	33,5	BT 30 ER 25 1 - 16 mm
ARES - 311	4 / 5,5	6000	200	380v. 3~	10	33,5	
ARES - 321	5,5 / 7,5	12000	400	380v. 3~	12	33,5	
ARES - 331	7,5 / 10	18000	300	380v. 3~	15,5	33,5	BT 30 ER 32 2 - 20 mm
ARES - 341	9 / 12	24000	400	380v. 3~	18,5	33,5	

AREL®

AREL ARÇAĞ

ELEKTRİK MAKİNA SANAYİ VE TİC. LTD. ŞTİ.



MERKEZ:
1202/1 (Eski 31.) Sokak No:109-111
06370 Ostim
ANKARA, TÜRKİYE
Tel: +90 312 385 02 02 (Pbx)
Faks: +90 312 385 08 14

FABRIKA:
Kırımhanlığı Cad. No: 7
1. Organize Sanayi Bölgesi
Sincan, ANKARA, TÜRKİYE
Tel: +90 312 267 58 38 (Pbx)
Faks: +90 312 267 58 43

www.arelspindle.com
arel@arelspindle.com



www.arel.com.tr
arel@arel.com.tr

AREL ürün gamı 200'ü aşkın ürün grubunu kapsamaktadır. AREL, burada tanıtılan veya resimleri gösterilen bütün ürünleri için değişiklik yapma hakkını saklı tutar. AREL, broşürlerinde belirtilen bilgilerin doğruluğuna veya eksiksiz olduğuna dair herhangi bir mesuliyet kabul etmez. Broşür, sadece AREL'in onayı alındıktan sonra çoğaltılabilir. Tüm hakları saklıdır.

The specifications of the products included in this brochure can change due to product development workshops. This brochure cannot be copied or printed out without the permission of AREL. All rights reserved by AREL.